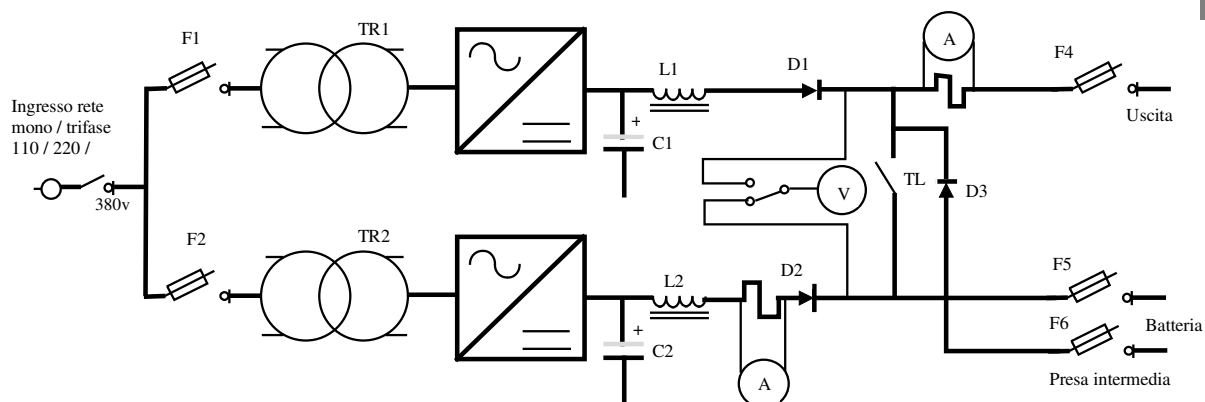


RADDRIZZATORI CARICABATTERIE A DUE RAMI MONOFASE E TRIFASE

serie **ASCB**



I raddrizzatori a due rami ELSY della serie ASCB sono apparecchiature progettate per alimentare senza soluzione di continuità carichi in corrente continua che non ammettono mancanza di alimentazione.

Essi sono composti da due raddrizzatori, uno dimensionato per alimentare le utenze in presenza di rete, l'altro per mantenere carica la batteria.

Il raddrizzatore che alimenta il ramo servizi ha l'uscita stabilizzata quindi le utenze sono alimentate a tensione nominale; l'altro raddrizzatore manterrà in carica di conservazione la batteria che risulta quindi sempre pronta ad erogare in ogni momento l'energia accumulata.

A secondo del tipo di batteria si può predisporre la carica a due livelli, si avrà quindi la ricarica automatica e la carica di mantenimento o conservazione.

La batteria è suddivisa in due sezioni, la sezione " principale " e la sezione addizionale.

La sezione principale, tramite il diodo di continuità, è sempre collegata in parallelo al carico e quindi durante la fase di transizione presenza rete \ mancanza rete non si hanno buchi di tensione sulle utenze e gli elementi addizionali vengono collegati al carico solo durante la mancanza di rete.